

popis výrobku: krabica je určená pre rozvody s napätím do 400 V
pre inštaláciu dvoch až troch prístrojov v zateplených fasádach budov hrúbky 100-250 mm
eliminuje vytváranie tepelných mostov
súčasťou balenia sú kvalitné hmoždinky a skrutky pre montáž a priečka pre oddelenie viacej obvodov
pri inštalácii na hrubšiu omietku je odporúčané utesnenie prístroja silikónom
robustnej konštrukcie
inštalácia v združených rámčekoch (rozteč 71 mm)
montážne video na www.kopos.cz

materiál: PP

farba: šedá

samozhášavosť: áno, do 30 s

teplotná odolnosť: -25 - +60 °C

skúška žeravým drôtom: 850 °C

trieda reakcie na oheň podkladového materiálu: A1-F

hmotnosť: 410 g

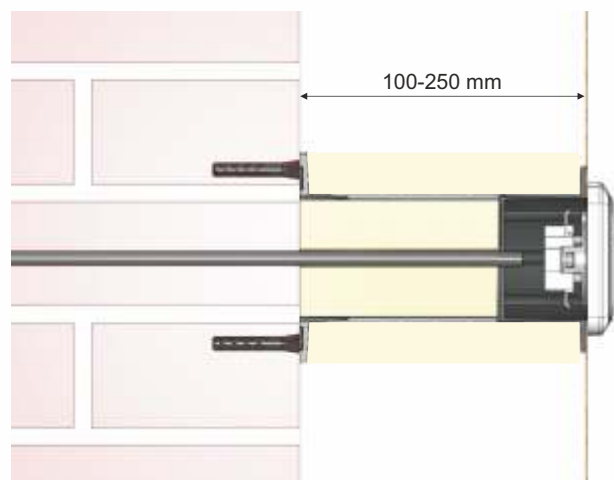
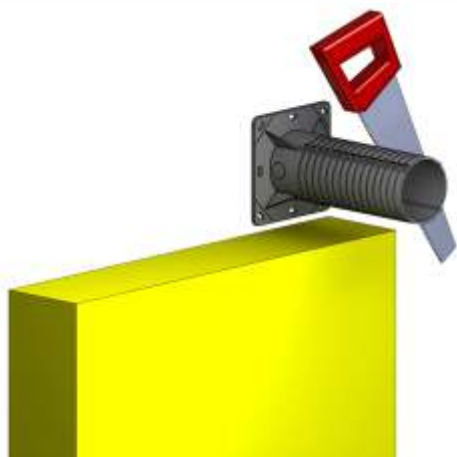
spĺňa požiadavky: ČSN EN 60 670-1

skladovanie: ČSN 64 0090



KEZ-3_KB - 1 ks krabice so skrutkami zabalená v kartóne

Montáž elektroinštalačnej viacnásobnej krabice do zateplenia KEZ-3



Pred montážou je nutné zrezať nosič vrátane priloženej izolácie na potrebnú dĺžku podľa hrúbky izolačnej vrstvy.

Nosič sa pripevní ku stene pomocou priložených hmoždiniek podľa typu muriva a skrutiek.

Nosičom sa pretiahne kábel a vloží skrátená vnútorná a vonkajšia izolácia.

Pomocou 4 priložených skrutiek sa k nosiču pripevní krabica, do ktorej sa vykoná finálna montáž.

