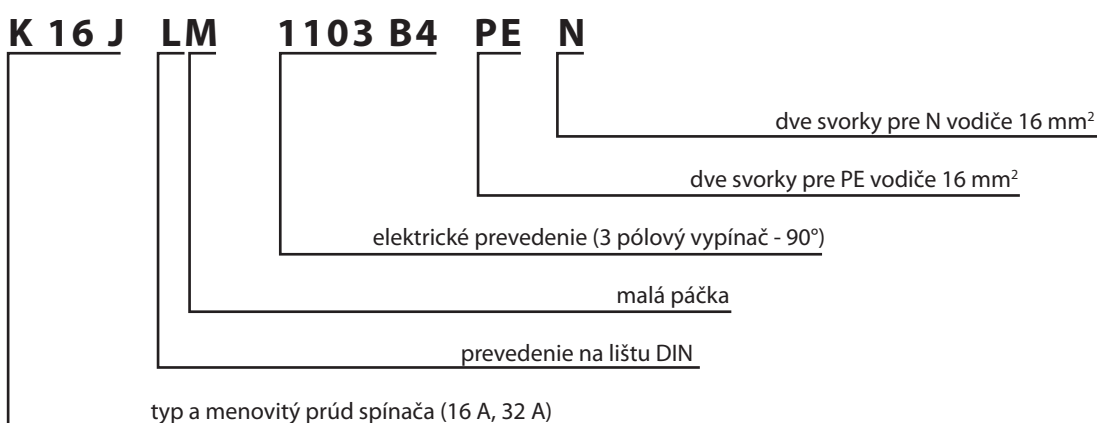


## Použitie

Kompaktné výkonové spínače K16J a K32J sú dvoj-modulové trojpólové vypínače menovitého prúdu 16A a 32A so spínacím uhlom 90°. Spínače môžu byť upevnené na DIN lištu, alebo pomocou skrutiek M4 na základovú dosku. Taktiež môžu byť upevnené na predný panel rozvádzača dvoma samoreznými skrutkami Ø 3,9. Prístup k hlavám skrutiek pre pripojenie vodičov je v tomto prípade zo zadnej strany spínača, pričom spínač je bez zadnej upevňovacej lišty. K základnému prevedeniu trojpólových vypínačov K16J a K32J je možné doplniť 4. a 5. spínaný pól, alebo PE a N póly. Tieto jednotky je možné upevniť k spínačom bez použitia skrutiek, a to z ľavej, alebo pravej strany. Nadstavby čelných dosiek ovládacích prvkov, mechanických prevedení a číselné označenie elektrických schém sú totožné s vačkovými spínačmi S16J a S25J.

## Príklad typového označenia:



## Technické údaje

TYP		K16J	K32J
Normy		STN EN 60947-3	
Men. izolačné napätie $U_i$	V	690	690
Men. impulzné napätie $U_{imp}$	kV	4	4
Menov. tepelný prúd $I_{th} - I_{the}$	A	16	32
Výkon v AC-3 pri 500 V~ (motory)	kW	7,5	11
Men. pracovný prúd $I_e$ v AC 23 A – 500 V~	A	16	32
Men. zapínacia schopnosť	A	160	320
Men. vypínacia schopnosť	A	128	256
Podmienený skratový prúd s poistkou 16 a 35 A	kA	6	6
Mechanická trvanlivosť		100 000 cyklov	100 000 cyklov
Max. prierez prip. vodičov	mm <sup>2</sup>	16	16
Stupeň krytia		IP 20	
		IP 40 z čela prístroja	
Uhol spínania $H$		90°	
Teplota okolia	°C	-30 až +55	
Upevnenie spínačov		na panel, lištu DIN 35 x 7,5	
Men. pracovný prúd $I_e$ (A) pri jednosmernom napätí DC 22/21	48 V	16	32
	110 V	1	1
	220 V	0,5	0,5

Technické parametre pre spínaný pól SP 16, SP 32 a rozsah pripojovacích svoriek pre N32 a N16 je zhodný s údajmi v tabuľke – Technické údaje.

Prevedenie:	Typ:	Popis vyhotovenia:
* Spínače so zadným upevnením	K...JLM	- s malou páčkou na DIN lištu
	K...JB	- s ovládačom na dverách
	K...JP	- v skrinke z plastickej hmoty s IP 65
Spínače na panel	K...J	- s páčkou
	K...JM	- s malou páčkou
	K...JG	- s páčkou a tesnením pre IP 65 (aj pre prevedenie D,U...)
	K...JD	- s páčkou a čelnou doskou
	K...JU	- s uzamykaním na 3 visiace zámky - cylindrické
	K...JH	- s uzamykacím visiacim zámkom na páčke
	K...JF	- s LED signalizačnou diódou
Príslušenstvo	SP 16	- spínací pól so svorkami 7-8 alebo 9-10
	SP 32	
	PE 16	- nespínaný pól pre dva zemniace vodiče do prierezu 16 mm <sup>2</sup>
	PE 32	
	N 16	- nespínaný pól pre dva stredné vodiče do prierezu 16 mm <sup>2</sup>
	N 32	

\* Na uvedených typoch je možnosť doplnenia čelnej dosky a uzamykania s 3 visiacimi zámkami U, malej páčky M a páčky H.

## Číselné označenie vypínačov:

- 1102 B4 – 2 pólový vypínač
- 1103 B4 – 3 pólový vypínač
- 1104 B4 – 4 pólový vypínač
- 1105 B4 – 5 pólový vypínač

## Použitie

- 2 až 5 pólové vypínače v kategóriách AC 21, AC 23 a AC 3 (vypínače pre odporové a induktívne záťaže, motory)
- vypínače v 3 a 5 vodičových rozvodoch so svorkami PE a N

## NÁVOD PRE POMOCNÝ SPÍNAČ SP

Pomocný spínač SP je možné namontovať ku všetkým typom spínačov K..J, z dôvodu rozšírenia počtu spínaných pólů z troch na štyri, alebo päť.

### Pre správnu montáž musia byť dodržané nasledovné podmienky:

1. Pre spínače K16J použiť spínaný pól SP16, pre spínače K32J použiť pomocný spínač SP32
2. Pomocné spínače s označením svoriek 7-8 sa montujú na pravú stranu spínača K..J, pomocný spínač s označením svoriek 9-10 na ľavú stranu spínača K..J.
3. Pomocné spínače SP s hlavou skrutky z čela prístroja (čelo prístroja označené znakom SEZ) sú určené na montáž na dosku, alebo lištu DIN, t.j. s označením spínača K..JL. Pomocné spínače s hlavou skrutky zo zadnej strany sú určené pre spínače s označením K..J, t.j. pre uchytenie spínača spredu.

### Návod na montáž SP:

1. Spínač K..J zopneme tak, aby kontakty boli v zopnutom stave, t.j. páčka v polohe „I“.
2. Pomocný spínač SP nasunieme na spínač K..J tak, aby výstupky na SP smerovali do otvorov v K..J. Mierným tlakom na bočnú stranu SP dôjde k spojeniu oboch prístrojov.
3. Odskusáme funkciu prístroja tak, že ovládacou páčkou spínača meníme polohy „I“ a „0“ a kontrolujeme zopnutie a rozopnutie kontaktov SP.

## NÁVOD PRE NESPÍNANÝ PÓL „N“ A „PE“

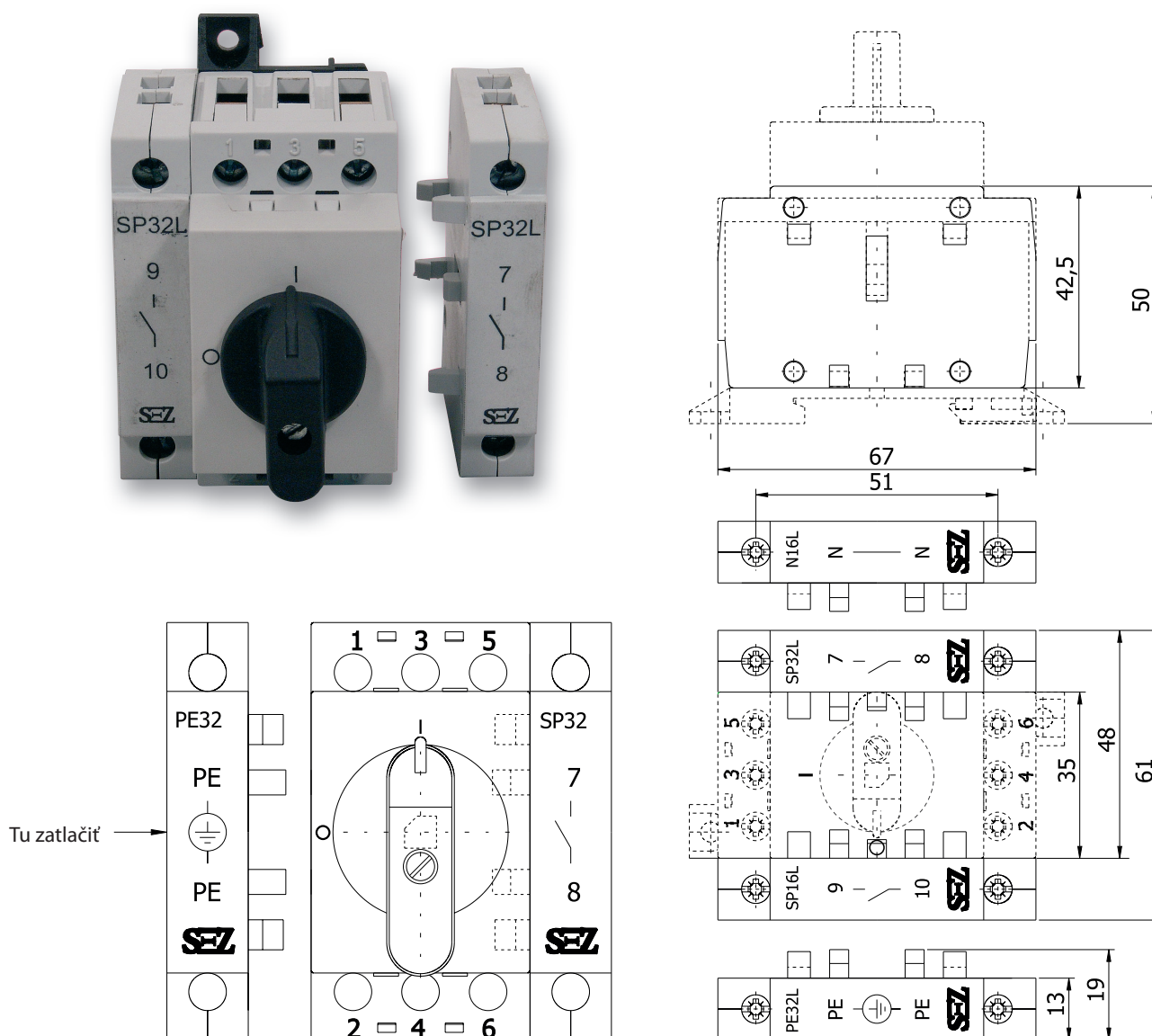
Nespínaný pól „N“ a „PE“ je možné namontovať ku všetkým typom spínačov K..J, z dôvodu rozšírenia počtu svoriek spínača K..J k uchyteniu vodičov N a PE.

### Pre správnu montáž musia byť dodržané nasledovné podmienky:

1. Pre spínače K16J použiť nespínaný pól N16, alebo PE16 a pre spínače K32J použiť nespínaný pól N32, alebo PE32.
2. Nespínané póly s označením svoriek N-N sa montujú na pravú stranu spínača K..J, nespínané póly s označením svoriek PE-PE na ľavú stranu spínača K..J.
3. Nespínané póly N a PE s hlavou skrutky z čela prístroja (čelo prístroja označené znakom SEZ) sú určené na montáž na dosku, alebo lištu DIN, t.j. s označením spínača K..JL. Nespínané póly s hlavou skrutky zo zadnej strany sú určené pre spínače s označením K..J, t.j. pre uchytenie spínača spredu.

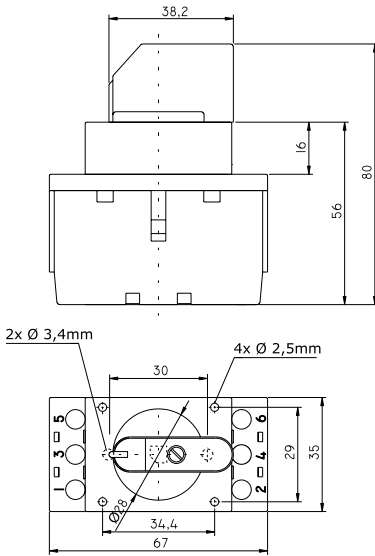
### Postup montáže N a PE:

Nespínaný pól N, alebo PE nasunieme na spínač K..J tak, aby výstupky pólu N, alebo PE smerovali do otvorov v K... J. Mierným tlakom na bočnú stranu pólu N, alebo PE dôjde k spojeniu oboch prístrojov.

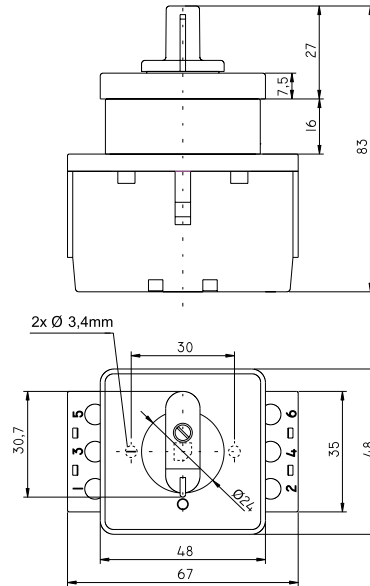


## Rozmerové náčrty

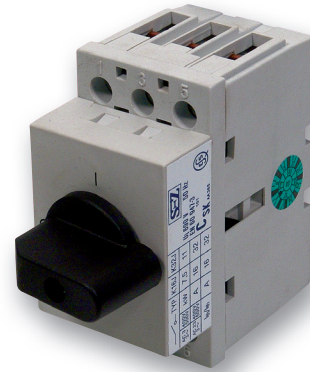
**K 32 J**



**K 32 JDM**



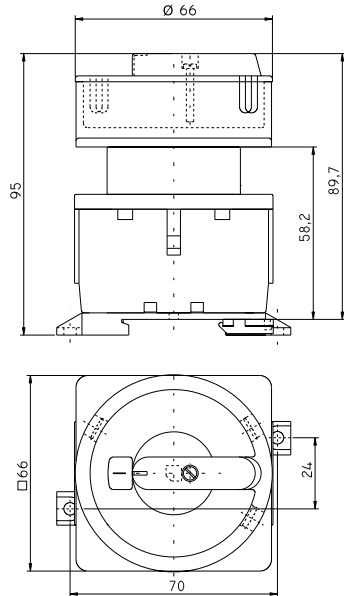
**K 32 JM**



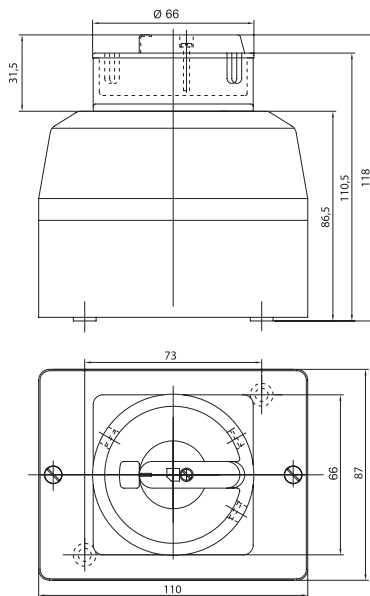
**K 32 JD**



**K 32 JLU**



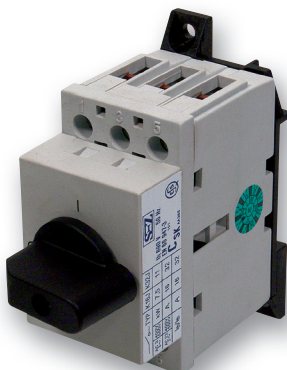
**K 32 JPU**



**K 32 JLU**



**K 32 JLM**



**K 32 JU**



**K 32 JPM**

