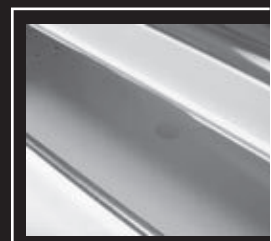
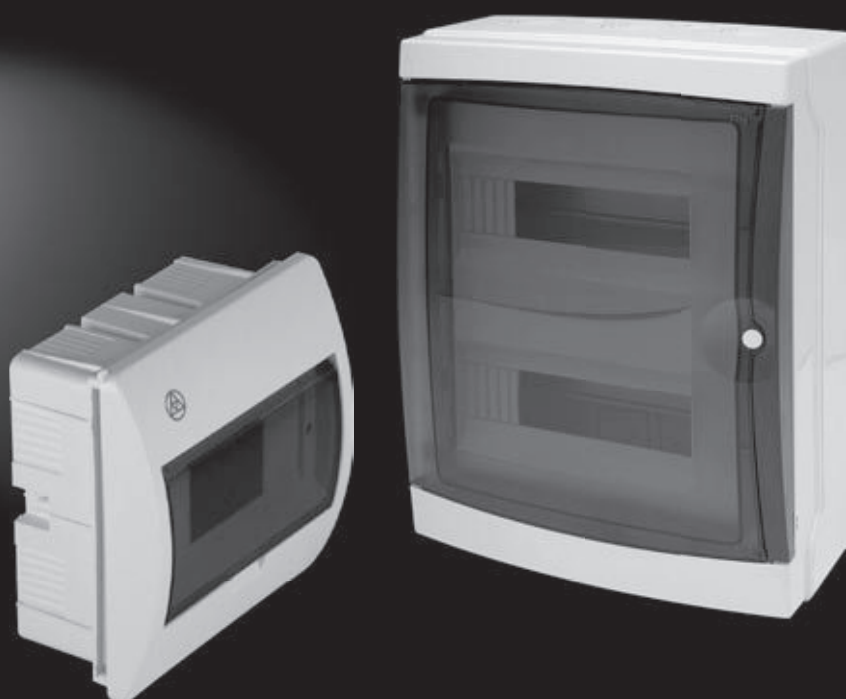




SEZ
DOLNÝ KUBÍN



NÁSTENNÉ A ZAPUSTENÉ ROZVÁDZAČE

**PRODUKTOVÝ
KATALÓG**

TECHNICKÁ ČASŤ

Rozvádzače



Nástenné a zapustené rozvádzače sú určené pre inštaláciu ističov a iných elektrických prístrojov (napr. radových svorníc) určených pre inštaláciu na nosnú lištu **DIN TS 35**.

Vo výrobkovej skupine ponúkame dve ucelené série – **ORAVA** a **LUX**, ktoré uspokojia paletu vašich potrieb pre vybavenie občianskych stavieb a budov pre sektor služieb. Ponúkame riešenia pre veľký rozsah potrebných inštalčných modulov: od 5 po 57, takže určite si vyberiete to, ktoré najviac vyhovuje vašim potrebám.

Séria ORAVA

- kladieme dôraz predovšetkým na úžitkovú hodnotu;
- rozvádzače obsahujú dva prepojovacie mostíky, ktoré umožňujú jednoduché prepojenie nulových a zemniacich prívodov;
- celá škála modelov v krytí: **IP 40, IP 55**;
- mechanická odolnosť: **IK 07**;
- teplota okolia: **-20 ÷ +70 °C**;
- montáž na nehorľavý podklad triedy **A**;

- v prípade kladenia na horľavé podklady je potrebné použiť tepelnoizolačnú podložku.

Séria LUX


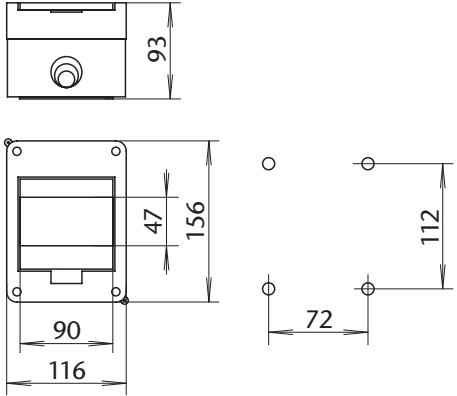

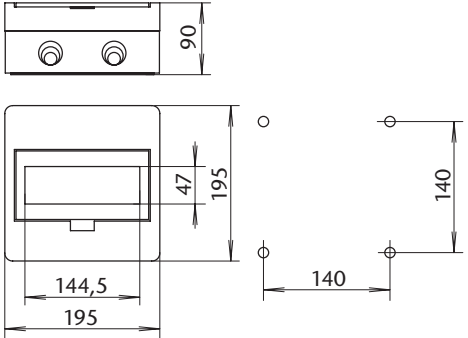

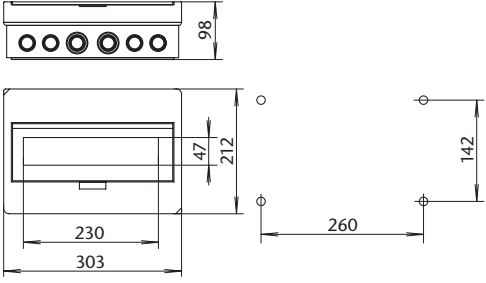

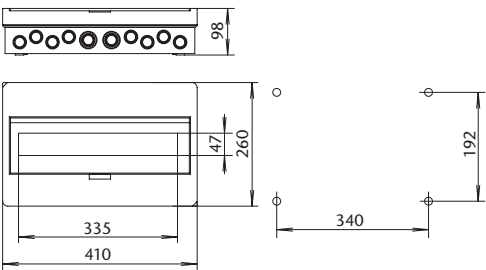
- nájde uplatnenie hlavne tam, kde je celistvosť interiéru dôležitým faktorom pri výbere rozvádzača;
 - vyznačuje sa menšou výškou presahu nad úrovňou steny (konštantne 35 mm pri všetkých modeloch), takže rozvádzač pôsobí menej rušivo;
 - rozvádzače obsahujú dva prepojovacie mostíky, ktoré umožňujú jednoduché prepojenie nulových a zemniacich prívodov;
 - celá škála modelov v krytí: **IP 40**;
 - mechanická odolnosť: **IK 07**;
 - teplota okolia: **-20 ÷ +70 °C**.
 - montáž na nehorľavý podklad triedy **A**;
 - v prípade kladenia na horľavé podklady je potrebné použiť tepelnoizolačnú podložku.
- V prípade, že potrebujete zabezpečiť ochranu pred neautorizovaným zásahom do rozvádzačov, istotne oceníte prítomnosť plombovacieho oka na krytovej časti rozvádzača.

Počet modulov	Statické zaťaženie [kg]		Stratový výkon [W]
	dvierka	kryt	
5	0	0,6	9
8, 9	0	1,1	17
12, 13	0	1,6	25
18, 19	0	2,3	35
2x12, 2x13	0	2x1,6	42
2x18, 2x19	0	2x2,3	57
3x12	0	3x1,6	64
3x18	0	3x2,3	89

Legenda symbolov použitých v katalógu

- Celkový maximálny prúd rozvádzača **60 A**
- Celkový maximálny prúd rozvádzača **100 A**
- Maximálny prúd istiaceho prvku **16 A**
- Maximálny prúd istiaceho prvku **32 A**
- Farba dvierok priehľadná
- Farba dvierok biela

NÁSTENNÉ ROZVÁDZAČE LUX IP40


Krytie	Inštaláčn ^e otvory	Počet modulov	Farba dvierok	Typ	Lux 661.05
60 A max → 16 A max					
IP 40	6xØ15 6xØ23 6xØ30	5		Lux 661.05	 
				Lux 661/0/.05	
60 A max → 16 A max					
IP 40	8xØ15 8xØ23 8xØ30	8		Lux 663.08	 
				Lux 663/0/.08	
100 A max → 32 A max					
IP 40	12xØ22 12xØ28 4xØ36	12		Lux 665.12	 
				Lux 665/0/.12	
100 A max → 32 A max					
IP 40	20xØ22 20xØ28 4xØ36 zadná stena: 12xØ22 12xØ28	18		Lux 667.18	 
				Lux 667/0/.18	


NÁSTENNÉ ROZVÁDZAČE LUX IP40

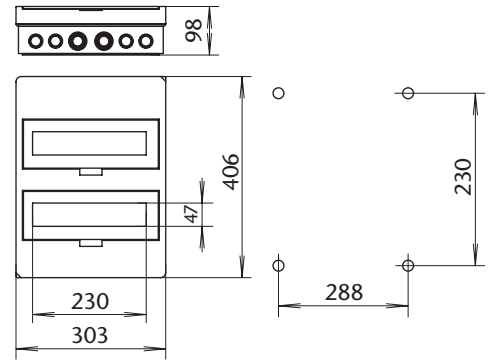
Krytie	Inštaláčn ^e otvory	Počet modulov	Farba dvierok	Typ	Lux 669.24
--------	-------------------------------	---------------	---------------	-----	------------

100 A max → 32 A max

IP 40 18xØ22
10xØ36 24


 Lux 669.24


 Lux 669/0/.24



100 A max → 32 A max

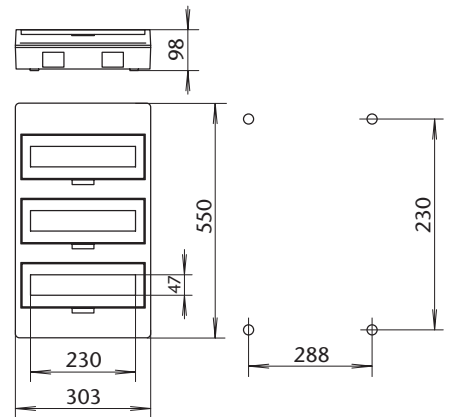
IP 40 18xØ22
10xØ36 36

 Lux 670.36

 Lux 670/0/.36





Lux 670.36

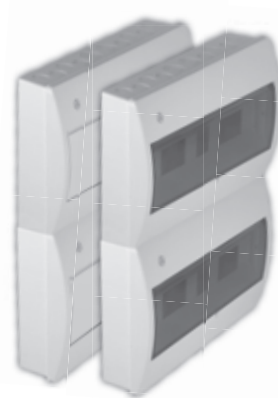


100 A max → 32 A max

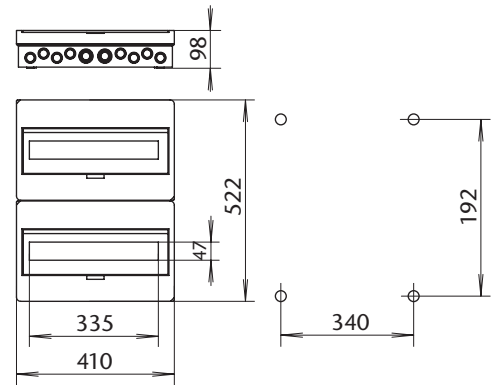
IP 40 20xØ22
20xØ28
4xØ36
zadná stena:
24xØ22
24xØ28 36

 Lux 654.36

 Lux 654/0/.36





Lux 654.36



100 A max → 32 A max

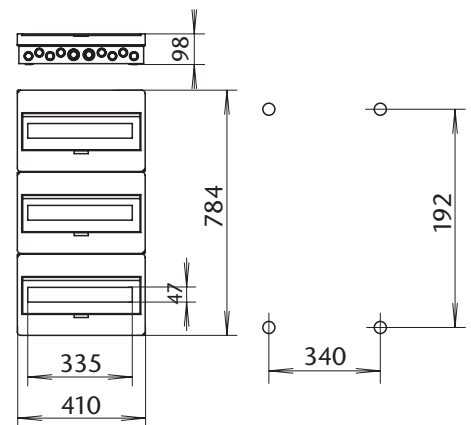
IP 40 20xØ22
20xØ28
4xØ36
zadná stena:
36xØ22
36xØ28 54

 Lux 671.54

 Lux 671/0/.54



Lux 671.54

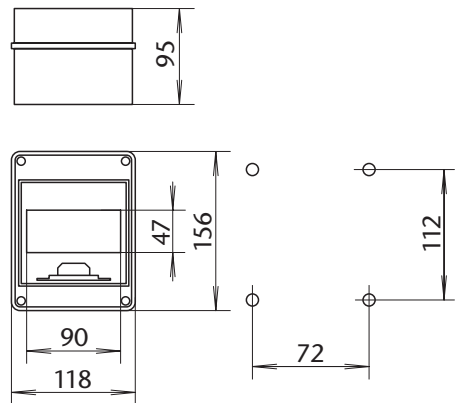


NÁSTENNÉ ROZVÁDZAČE ORAVA IP40, IP55

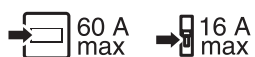
Krytie	Inštaláčn ^e otvory	Počet modulov	Typ	Orava 611.05, 612.05
--------	-------------------------------	---------------	-----	----------------------



IP 40	6x \varnothing 15 6x \varnothing 23 6x \varnothing 30	5	Orava 611.05
-------	---	---	--------------

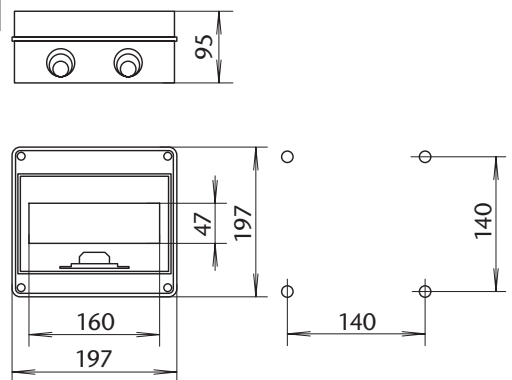


IP 55	6x \varnothing 15 6x \varnothing 23 6x \varnothing 30	5	Orava 612.05
-------	---	---	--------------

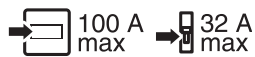


Orava 615.09, 616.09

IP 40	8x \varnothing 15 8x \varnothing 23 8x \varnothing 30	9	Orava 615.09
-------	---	---	--------------

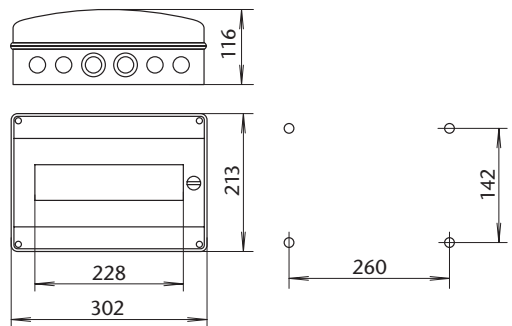


IP 55	8x \varnothing 15 8x \varnothing 23 8x \varnothing 30	9	Orava 616.09
-------	---	---	--------------

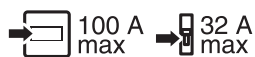


Orava 619.13, 620.13

IP 40	12x \varnothing 22 12x \varnothing 28 4x \varnothing 36	13	Orava 619.13
-------	---	----	--------------

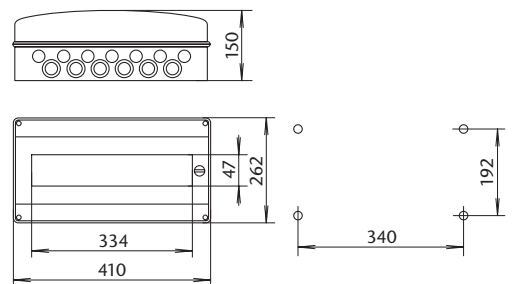


IP 55	12x \varnothing 22 12x \varnothing 28 4x \varnothing 36	13	Orava 620.13
-------	---	----	--------------



Orava 623.19, 624.19



IP 40	20x \varnothing 22 20x \varnothing 28 4x \varnothing 36	19	Orava 623.19
-------	---	----	--------------



IP 55	zadná stena: 12x \varnothing 22 12x \varnothing 28	19	Orava 624.19
-------	--	----	--------------

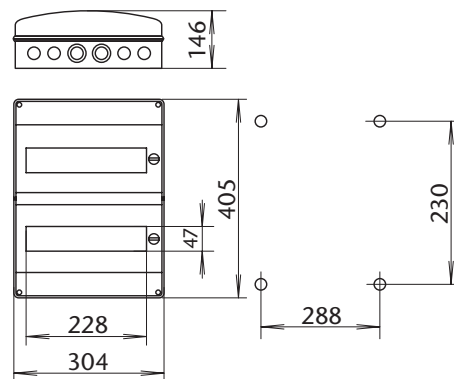
NÁSTENNÉ ROZVÁDZAČE ORAVA IP40, IP55



Krytie	Inštaláčn ^e otvory	Počet modulov	Typ
Orava 627.26, 628.26			

 100 A max
  32 A max

IP 40 18xØ22 26 **Orava 627.26**
 10xØ36

IP 55 18xØ22 26 **Orava 628.26**
 10xØ36

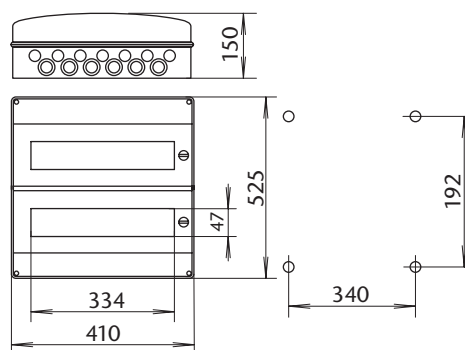




 100 A max
  32 A max

Orava 631.38, 632.38

IP 40 20xØ22 38 **Orava 631.38**
 20xØ28
 4xØ36

IP 55 zadná stena:
 24xØ22 38 **Orava 632.38**
 24xØ28

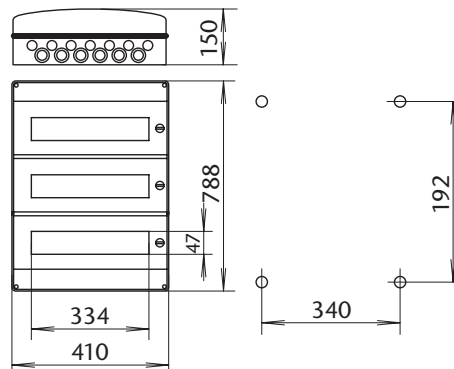


 100 A max
  32 A max






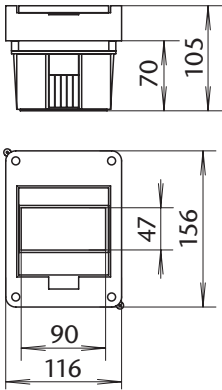





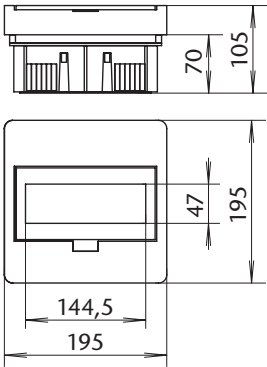





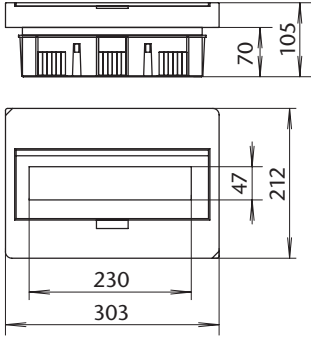



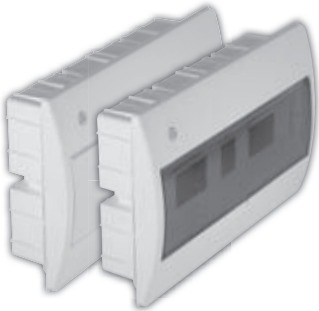

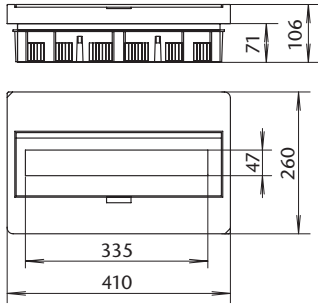
Orava 633.57, 634.57

IP 40 20xØ22 57 **Orava 633.57**
 20xØ28
 4xØ36

IP 55 zadná stena:
 36xØ22 57 **Orava 634.57**
 36xØ28



ZAPUSTENÉ ROZVÁDZAČE LUX IP40

Krytie	Inštalčné otvory	Počet modulov	Farba dvierok	Typ	
					Lux 643/1.05
 60 A max					
				Lux 643/1.05	
IP 40	2x \varnothing 25	5		Lux 643/0/1.05	
<hr/>					
					Lux 645/1.08
 60 A max					
				Lux 645/1.08	
IP 40	4x \varnothing 29	8		Lux 645/0/1.08	
<hr/>					
					Lux 621/1.12
 100 A max					
				Lux 621/1.12	
IP 40	4x \varnothing 29	12		Lux 621/0/1.12	
<hr/>					
					Lux 649/1.18
 100 A max					
				Lux 649/1.18	
IP 40	12x \varnothing 29	18		Lux 649/0/1.18	

ZAPUSTENÉ ROZVÁDZAČE LUX IP40

Krytie	Inštaláčn ^e otvory	Počet modulov	Farba dvierok	Typ
				Lux 655/1.24

100 A max → 32 A max

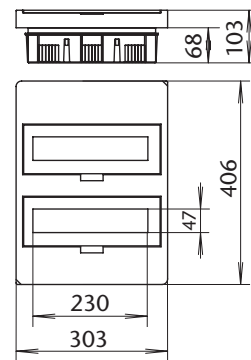
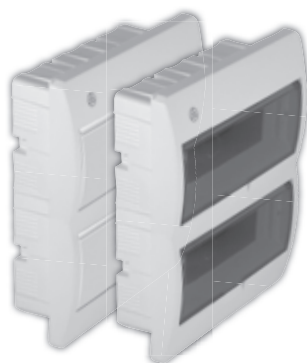


Lux
655/1.24

IP 40 16xØ29 24



Lux
655/0/1.24



100 A max → 32 A max

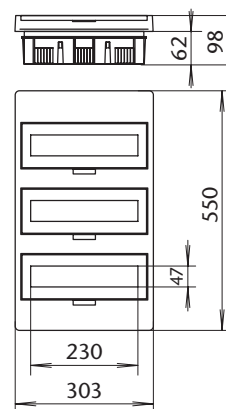


Lux
657/1.36

IP 40 24xØ29 36



Lux
657/0/1.36



100 A max → 32 A max

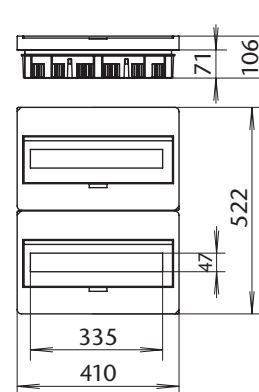
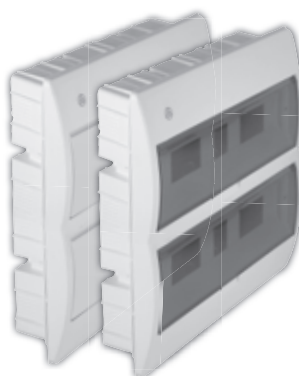


Lux
653/1.36

IP 40 24xØ29 36



Lux
653/0/1.36



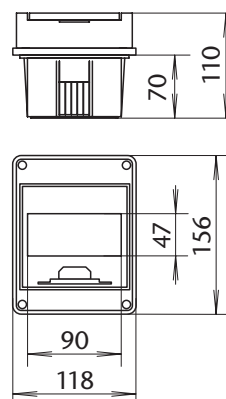
ZAPUSTENÉ ROZVÁDZAČE ORAVA IP40

60 A max → 16 A max

Orava 643.05

IP 40 2xØ20 5

Orava
643.05



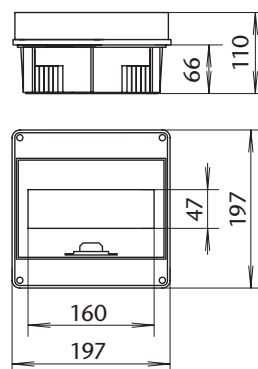
ZAPUSTENÉ ROZVÁDZAČE ORAVA IP40



Krytie	Inštaláčn ^e otvory	Počet modulov	Typ	Orava 645.09
--------	-------------------------------	---------------	-----	--------------

 60 A max
  16 A max

IP 40 4xø29 9

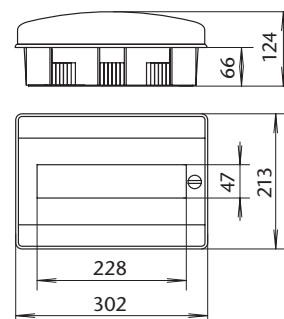
Orava 645.09





 100 A max
  32 A max

IP 40 4xø29 13

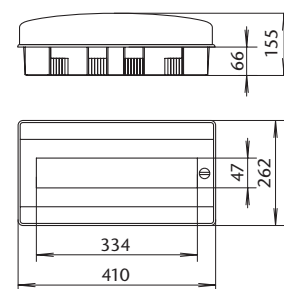
Orava 621.13





 100 A max
  32 A max

IP 40 12xø29 19

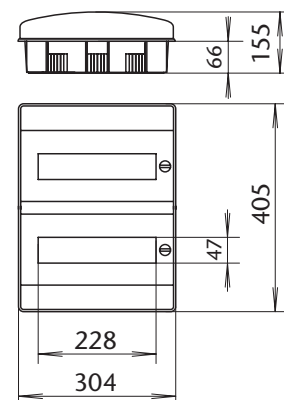
Orava 649.19










 100 A max
  32 A max

IP 40 16xø29 26

Orava 651.26



Náhradné diely

Objednávaci kód	Pre typy	Typ	Zámok ECO ORAVA 0260-00
	619.13, 620.13, 623.19, 624.19, 627.26, 628.26, 631.38, 632.38, 633.57, 634.57, 621.13, 649.19, 651.26	0260-00	
			Skrutka plastová ORAVA 061904-00
	619.13, 620.13, 623.19, 624.19, 627.26, 628.26, 631.38, 632.38, 633.57, 634.57, 621.13, 649.19, 651.26	061904-00	
			Dvierka LUX xx D 
066102-00	661.05, 643/1.05	LUX 5 D	
066302-00	663.08, 645/1.08	LUX 8 D	
066502-00	665.12, 621/1.12 669.24, 655/1.24 670.36, 657/1.36	LUX 12 D	
066702-00	667.18, 649/1.18 653.36, 653/1.36	LUX 18 D	
			Dvierka LUX xx B 
066102-01	643/0/1.05	LUX 5 B	
066302-01	645/0/1.08	LUX 8 B	
066502-01	621/0/1.12 655/0/1.24, 669/0/.24 657/0/1.36	LUX 12 B	
066702-01	649/0/1.18, 667/0/.18 653/0/1.36, 653/0/.36	LUX 18 B	
			Dvierka ORAVA xx
061103-00	611.05, 612.05, 643.05	ORAVA 5	
061503-00	615.09, 616.09, 645.09	ORAVA 9	
061903-00	619.13, 620.13, 627.26, 628.26, 621.13, 651.26	ORAVA 13	
062303-00	623.19, 624.19, 631.38, 632.38, 633.57, 634.57, 649.19	ORAVA 19	

Nástenné domové rozvádzače **ACQUA IP 65**

Rozvádzače dodávame s nasledovnými charakteristikami:

- ° stupeň krytia: **IP 65**;
- ° mechanická odolnosť: **IK 08**;
- ° odolnosť v skúške žeravým drôtom **650 °C**;
- ° stupeň samozhášania: **HB (UL 94)**;
- ° aplikovaná norma: **EN 60439-1-3**;

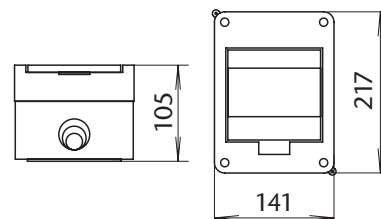
- ° montáž na nehorľavý podklad triedy **A**;
- ° v prípade kladenia na horľavé podklady je potrebné použiť tepelnoizolačnú podložku;
- ° séria **ACQUA** pozostáva z piatich škatúl s priehľadnými dvierkami: 4, 8, 12, 26 a 42 modulové;
- ° škatule sa dodávajú s nulovým a PE mostíkom, bez kovovej zámky;
- ° vhodné pre interiérové aj exteriérové použitie v teplotnom rozmedzí od **-25 °C po +85 °C**.

Krytie	Počet modulov	Typ	Acqua 3904 – T
--------	---------------	-----	----------------

IP 65

4

Acqua
3904 – T

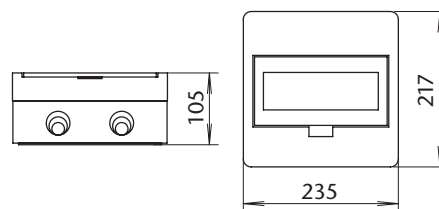


Obsahuje mostík PEN + N.

Acqua 3908 – T

8

Acqua
3908 – T



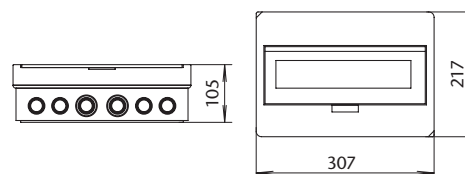
Obsahuje mostík PEN + N.

Acqua 3912 – T

IP 65

12

Acqua
3912 – T



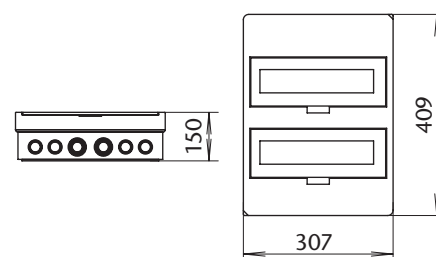
Obsahuje mostík PEN + N.

Acqua 3926 – T

IP 65

26

Acqua
3926 – T



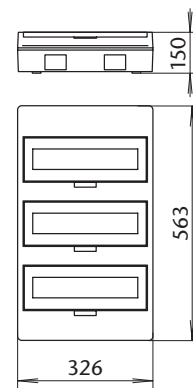
Obsahuje mostík PEN + N.

Krytie	Počet modulov	Typ	Acqua 3942 - T
--------	---------------	-----	-----------------------

IP 65

42

**Auqua
3942 - T**



Obsahuje mostík PEN + N.

Pre typy	Typ	Kovový zámok 3900
----------	-----	--------------------------

3904 - T
3908 - T
3912 - T
3926 - T
3942 - T

3900



Mostík PE

3904 - T
3908 - T
3912 - T
3926 - T
3942 - T

RG 12



Nulový mostík N

3904 - T
3908 - T
3912 - T
3926 - T
3942 - T

SPTA - 12



Príchytky na stenu 3910

3904 - T
3908 - T
3912 - T
3926 - T
3942 - T

3910

